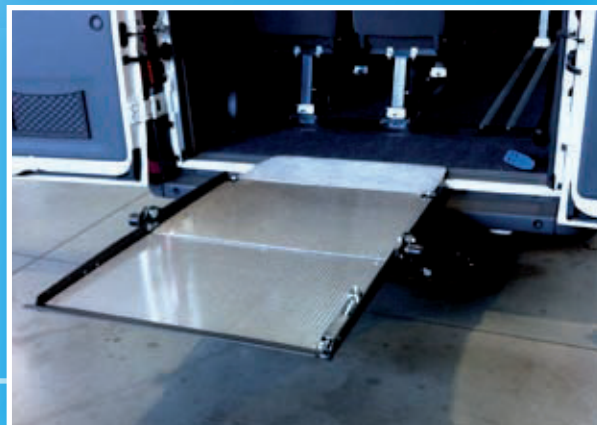


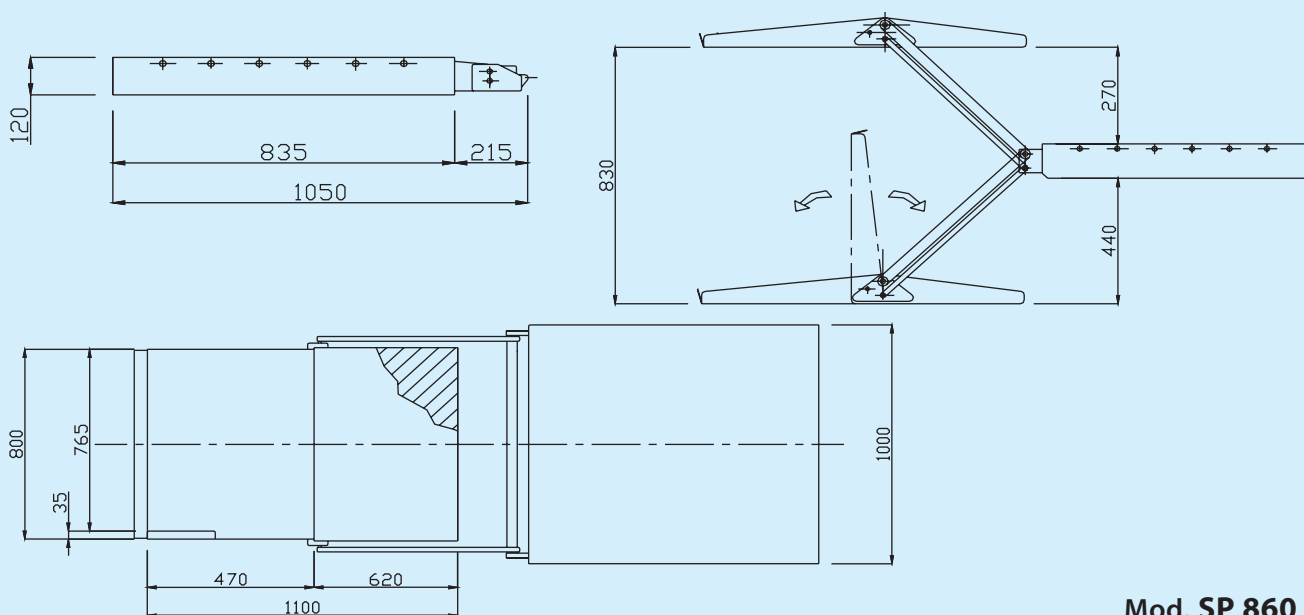
ELEKTROHIDRAVLIČNA POMIČNA PLOŠČAD "SP 860 - SP 1100"



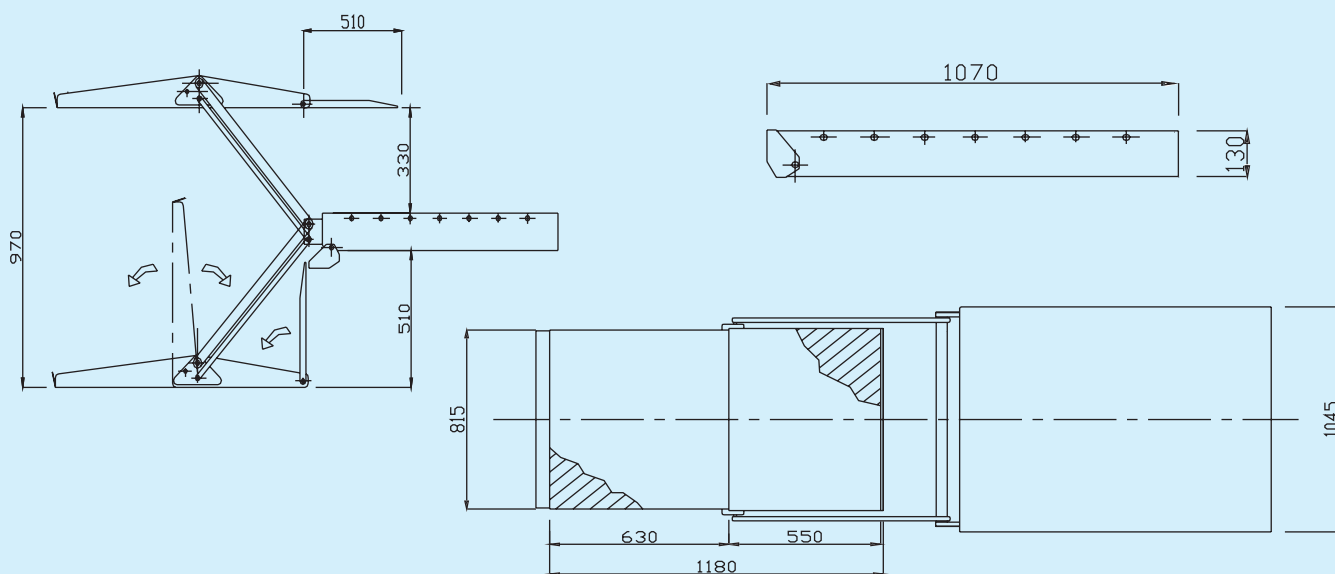
SP-860 in SP1100 sta pol avtomatski pomični ploščadi, narejeni za montažo pod vozilom na zadnjem ali stranskem delu vozila. Zahvaljujoč majhnim dimenzijam kasete in posebnim podlogam ju je mogoče vgraditi v večino komercialnih vozil.

- Dvodelna protizdrsna ploščad, z ročnim odpiranjem.
- Ko je zložena se lahko uporabi tudi kot stopnica (SP-860).
- Vodoodporna zaščitna kasete (SP-1100).
- Varnostni-stop rob za zaščito invalidskega vozička.
- Elektrohavrlični pogon z dvema cilindroma.
- Delovanje platforme je avtomatizirano z daljinskim upravljalcem (4 gumbi).
- Varnostna mikro stikala za nadzor zaporedja gibanja.
- Ročna črpalka za pomoč v sili.

POMIČNA PLOŠČAD "SP 860 - SP 1100"



Mod. SP 860



Mod. SP 1100

Tehnični podatki

Model	SP-860	SP-1100
Nosilnost	320 kg	320 kg
Teža	140 kg	140 kg
Napajanje	12-24 Volt	12-24 Volt
Max pritisk	140 Bar	150 Bar
Dimenzija platforme	1100x800 mm	1200x815 mm
Max višina od tal	830 mm	970 mm
Ročna črpalka za pomoč v sili		