

DVOROČNO ELEKTROHIDRAVLIČNO DVIGALO "SKY 1250 - 1395 - 1400"

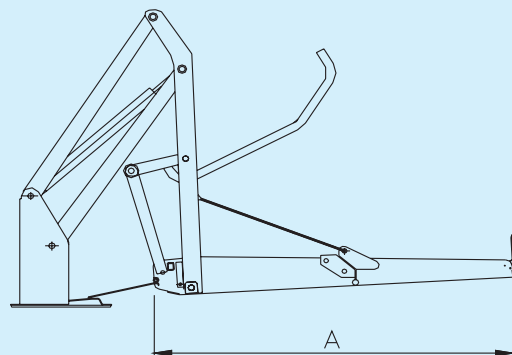
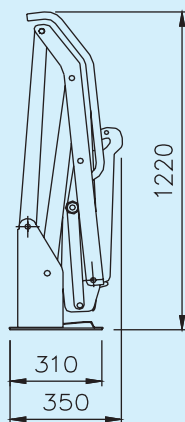
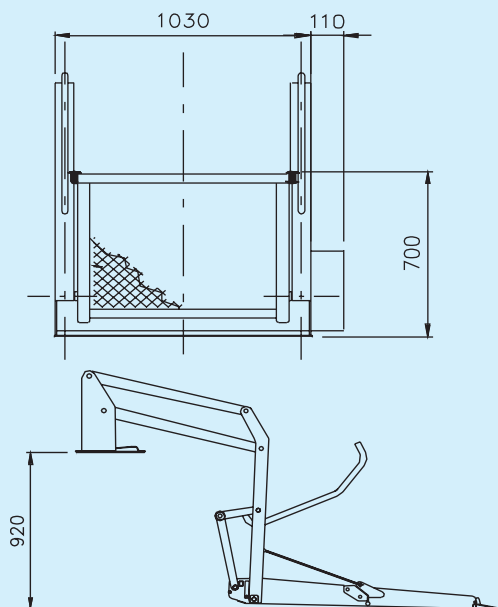


SKY-1250 SKY-1395 in SKY-1400 so dvoročna elektrohidravlična dvigala, popolnoma avtomatska z zložljivo platformo.

Vgradijo se lahko v večino komercialnih vozil.

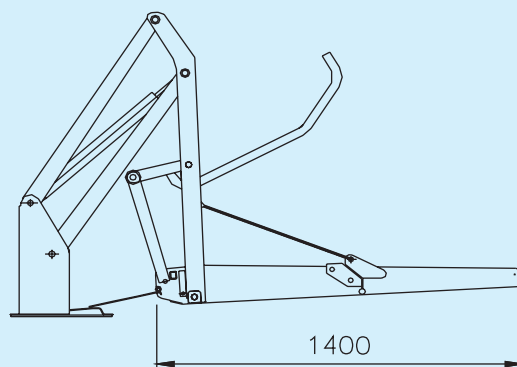
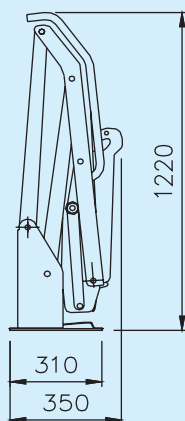
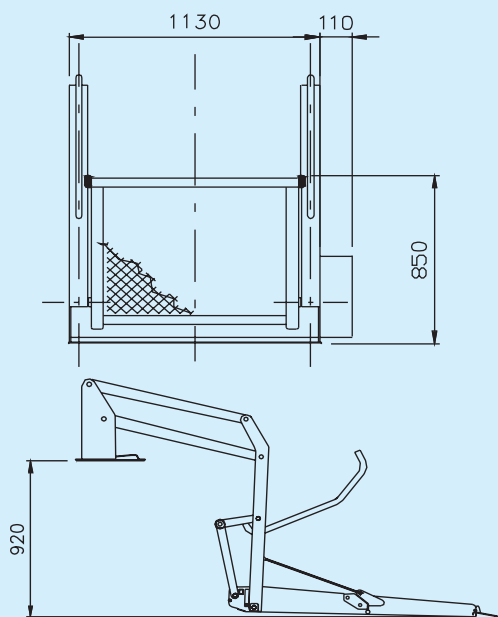
- Platforma z nedorsečo površino se prečno zloži na dva dela, kar omogoča boljši vidni kot.
- Varnostni-stop rob za tovor ali invalidski voziček, na sprednjem in zadnjem delu platforme.
- Elektrohidravlični pogon z dvema cilindroma.
- Delovanje platforme je avtomatizirano z daljinskim upravljalcem.
- Varnostna naprava proti nagibanju.
- Ročna črpalka za pomoč v sili.

ELEKTROHIDRAVLIČNO DVIGALO "SKY 1250 - 1395 - 1400"



Mod. SKY 1250 A=1250mm

Mod. SKY 1395 A=1400mm



Mod. SKY 1400

Tehnični podatki

Model	SKY-1250	SKY-1395	SKY-1400
Nosilnost	320/350 kg	320/350 kg	320 kg
Teža	142 kg	147 kg	151 kg
Napajanje	12-24 Volt	12-24 Volt	12-24 Volt
Max pritisk	140 Bar	140 Bar	140 Bar
Dimenzija platforme	1250x800 mm	1400x800 mm	1400x900 mm
Max višina od tal	920 mm	920 mm	920 mm
Ročna črpalka za pomoč v sili			