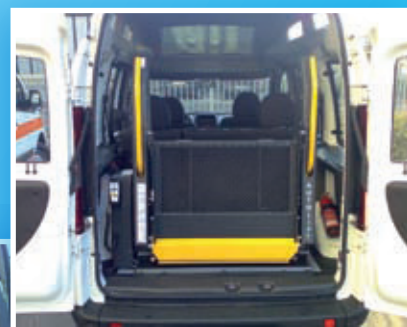


DVOROČNO ELEKTROHIDRAVLIČNO DVIGALO "SKY-1150-LIGHT"

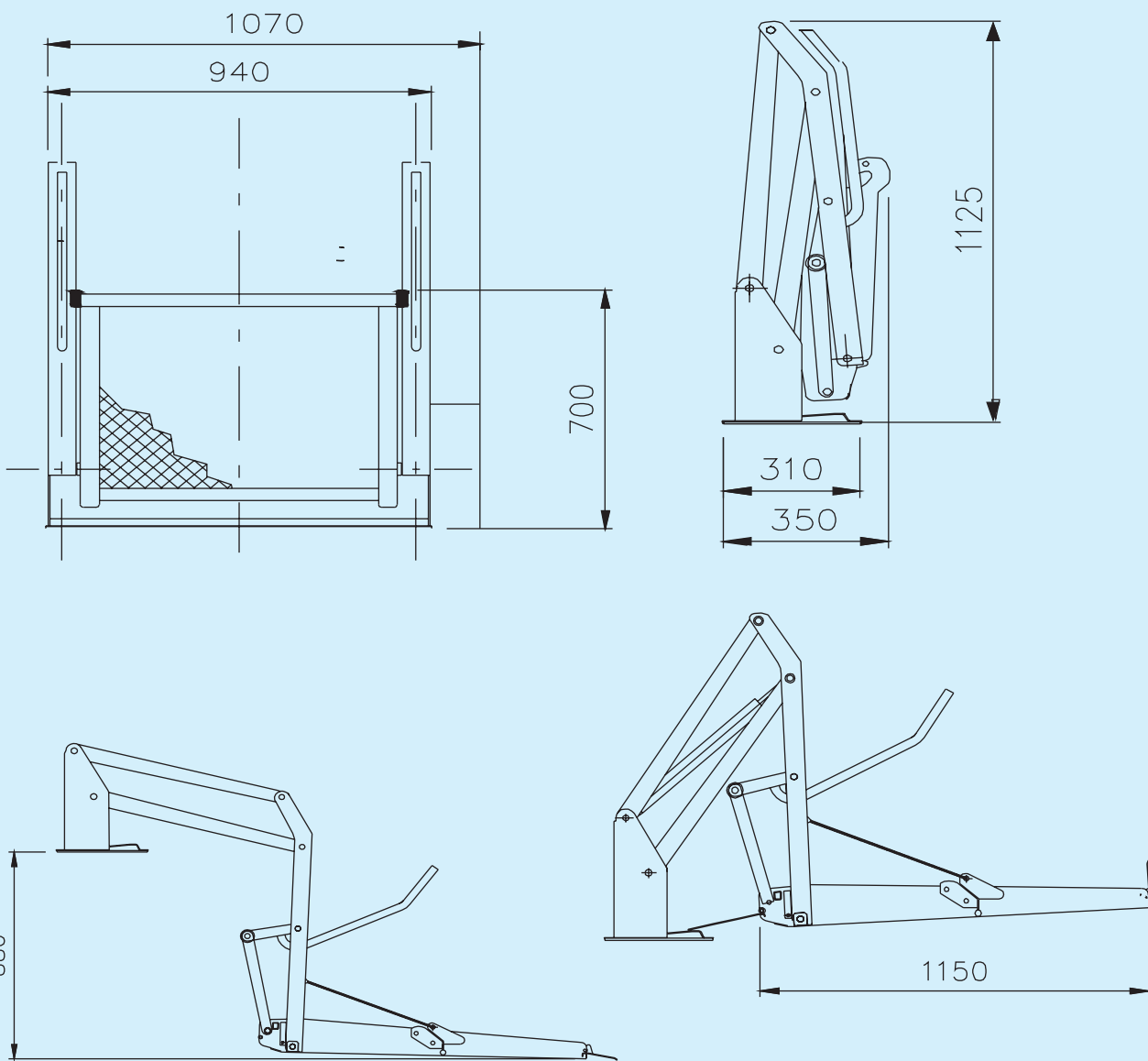


SKY-1150-LAHKA je dvoročno elektrohidravlično dvigalo, popolnoma avtomatsko z zložljivo platformo.

Zaradi nizke teže in majhnih dimenzij se lahko vgradi v večino komercialnih vozil.

- Platforma z nedrsečo površino se prečno zloži na dva dela, kar omogoča boljši vidni kot.
- Varnostni-stop rob za tovor ali invalidski voziček, na sprednjem in zadnjem delu platforme.
- Elektrohidravlični pogon z dvema cilindroma.
- Delovanje platforme je avtomatizirano z daljinskim upravljalcem.
- Varnostna naprava proti nagibanju.
- Ročna črpalka za pomoč v sili.

ELEKTROHIDRAVLIČNO DVIGALO "SKY-1150-LIGHT"



Tehnični podatki

Model	SKY-1150-LAHKA
Nosilnost	320 kg
Teža	105 kg
Napajanje	12-24 Volt
Max pritisk	140 Bar
Dimenzija platforme	1150x720 mm
Max višina od tal	880 mm
Ročna črpalka za pomoč v sili	