

DVOROČNO ELEKTROHIDRAVLIČNO DVIGALO "BBW 1030 LIGHT - BBW 1350"

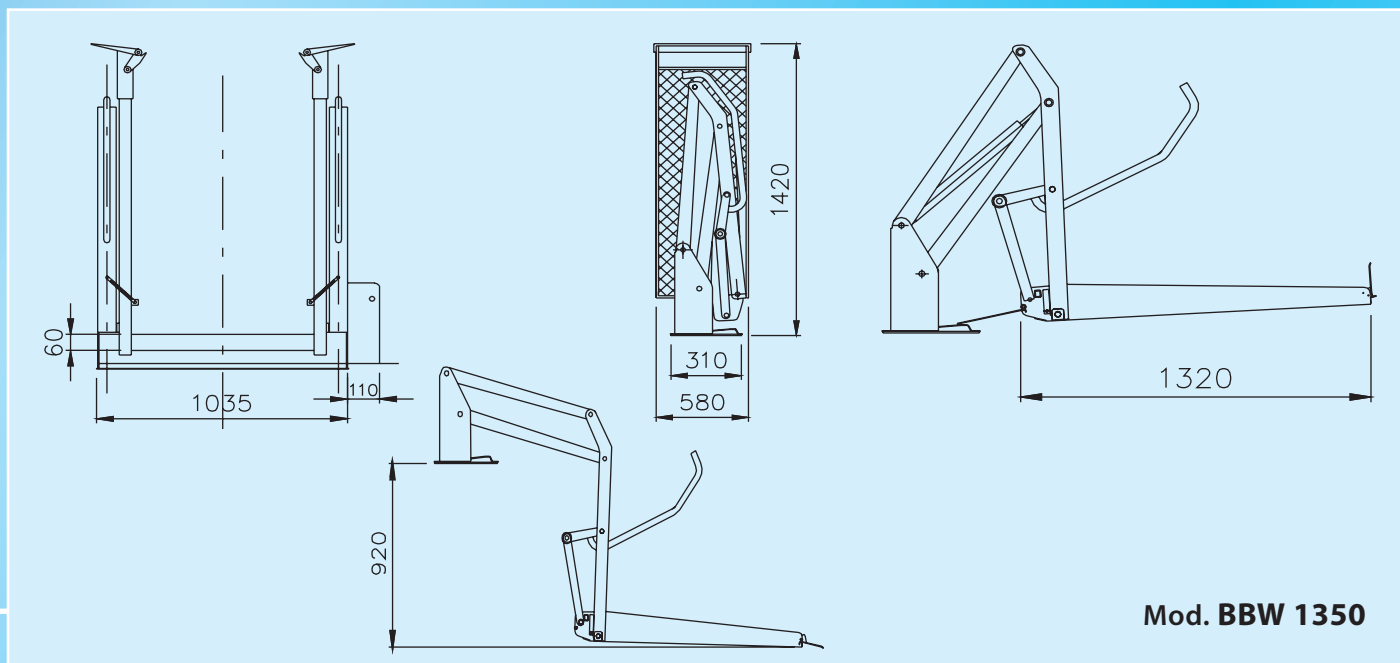
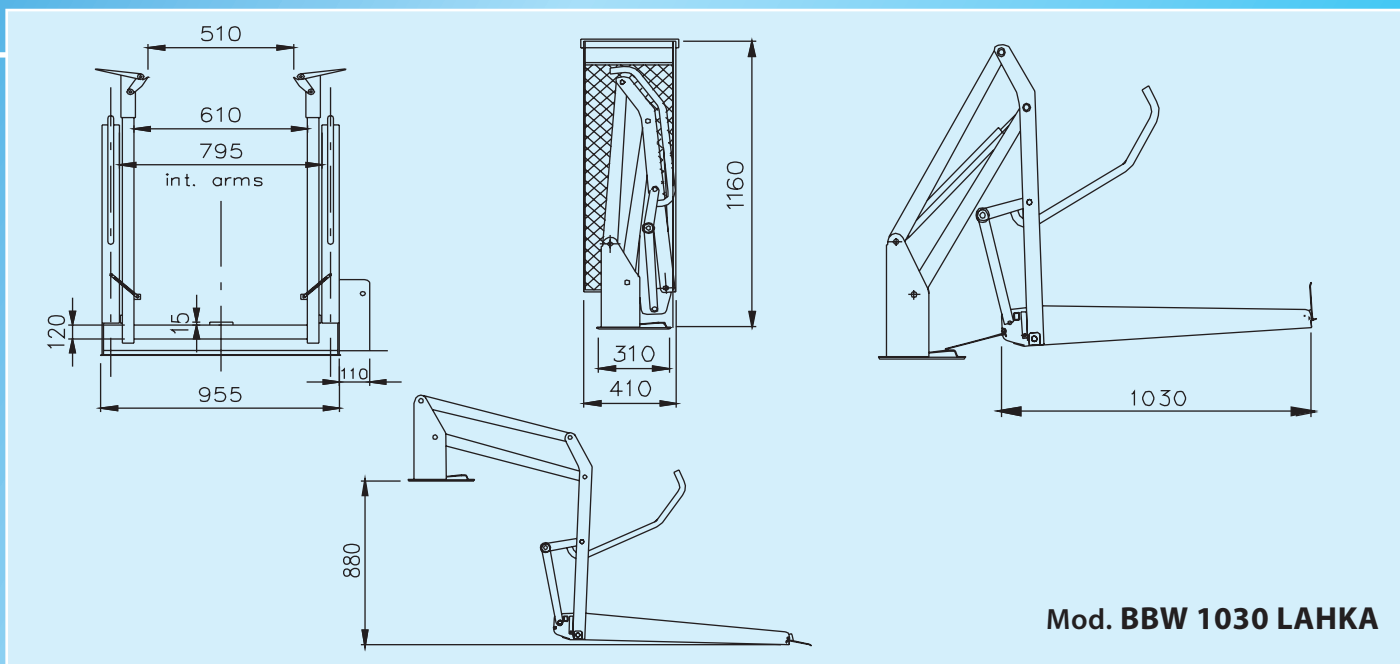


BBW-1030-LAHKA in BBW-1350 sta dvoročni elektrohidravlični dvigali, popolnoma avtomatski z deljivo platformo.

Vgradita se lahko v večino komercialnih vozil.

- Platforma z nedrsečo površino se po dolžini razdeli na dva dela, s tem omogoča prehod ter boljši pregled nazaj.
- Varnostni-stop rob za tovor ali invalidski voziček, na sprednjem in zadnjem delu platforme.
- Elektrohidravlični pogon z dvema cilindroma.
- Delovanje platforme je avtomatizirano z daljinskim upravljalcem.
- Varnostna naprava proti nagibanju.
- Ročna črpalka za pomoč v sili.

ELEKTROHIDRAVLIČNO DVIGALO "BBW 1030 LIGHT - BBW 1350"



Tehnični podatki

Model	BBW 1030 LAHKA	BBW 1350
Nosilnost	320 kg	350 kg
Teža	110 kg	145 kg
Napajanje	12-24 Volt	12-24 Volt
Max pritisk	140 Bar	140 Bar
Dimenzija platforme	1030x740 mm	1350x800 mm
Max višina od tal	880 mm	920 mm
Ročna črpalka za pomoč v sili		